

版数 REV.	年月日 DATE	DCN NO.	変更内容 DESCRIPTION	製図 DR.	担当 CHK.	査閲 APPD.	承認 APPD.

1. Optical Performance

(The performance when the item is mated with FO-FC-RS-A-R(SJ104350))

Insertion Loss 0.5dB Max(note1)

note1. The value shows insertion loss in case that a master optical connector, to which APC connection is available, and a master optical connector, to which APC connection is available, are connected.

2. Mechanical Performance

Unlock force of lever : 2.9N MIN

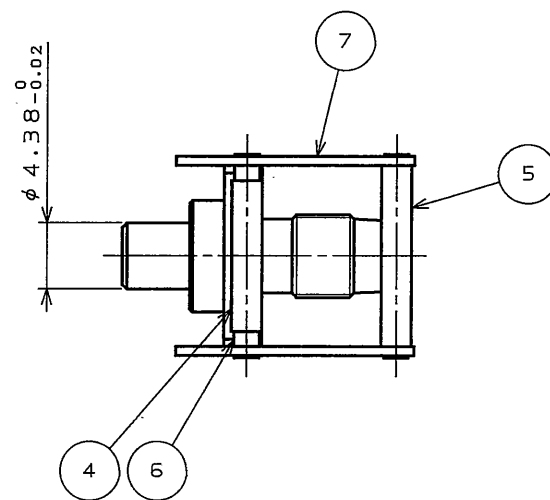
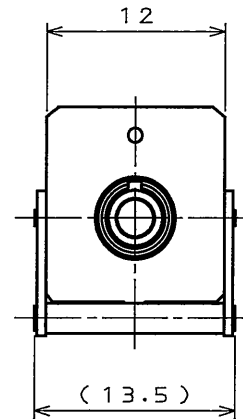
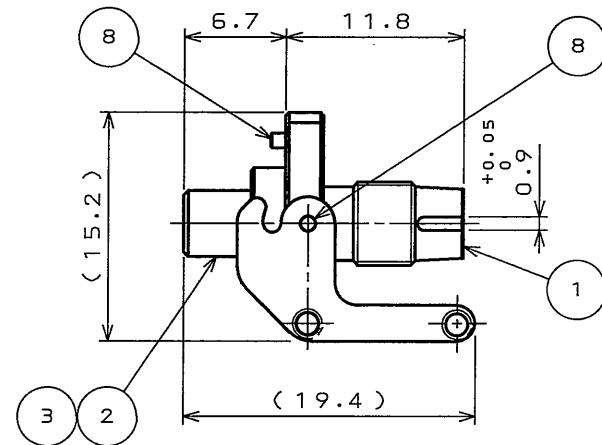
1. 光学性能 (FO-FC-RS-A-R(SJ104350) と嵌合した時の性能である)

挿入損失 0.5dB以下(注1)

注1. APC接続が可能なマスター光コネクタとAPC接続が可能なマスター光コネクタを接続した場合の値である。

2. 機械性能

レバー離脱力 : 2.9N以上



8	PARALLEL PIN	3	STAINLESS STEEL		
7	LEVER	2	STAINLESS STEEL		
6	LEVER PIN2	1	STAINLESS STEEL		
5	LEVER PIN1	1	STAINLESS STEEL		
4	STAINLESS PIPE	1	STAINLESS STEEL		
3	SLIT SLEEVE	1	CERAMIC		
2	SLEEVE HOLDER	1	COPPER ALLOY	NICKEL PLATING	
1	FRONT SHELL	1	COPPER ALLOY	NICKEL PLATING	
符号 NO.	名称 DESCRIPTION	個数 QTY.	材料 MATERIAL	仕上 FINISH	備考 REMARKS
仕様書 (SPECIFICATION)		第1版 (ORIGINAL DATE) 30.Jun.2005		尺度 (SCALE) 2:1	シリーズ (SERIES) OPT
公差 (GENERAL TOLERANCE)		製図 DR. Y.HIROKI		名称 (TITLE) FO-FC-FS (DIN-A1) -STD-R	
寸法 (DIMENSION)		担当 CHK. Y.HIROKI		日本航空電子工業株式会社 JAPAN AVIATION ELECTRONICS INDUSTRY, LTD.	
角度 (ANGLES)		査閲 APPD. H. Shimizu			
. ±0.8		承認 APPD. A. Onogawa			
.X ±0.4					
.XX ±0.1				図面番号 (DRAWING NO.) SJ104343	
.XXX ±				版数 (REV.) 1	

E7E7010S
(ON ENIMVHD) 図

DOF-0-212E(03.08)

